

**Handling systeem voor afwasmachine  
Gekoppelde sorteertafel voor 3 korven,  
koordenband, lengte aansluiting, rechts>  
links, 1576 mm**

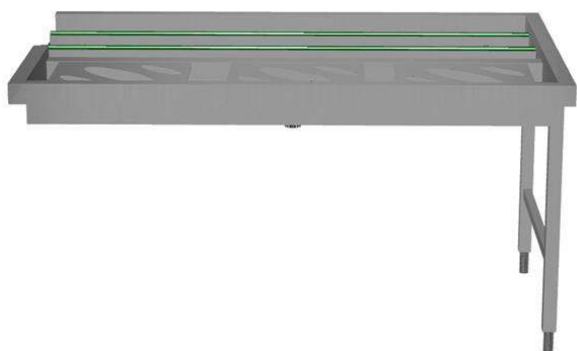
ARTIKEL \_\_\_\_\_

MODEL \_\_\_\_\_

NAAM \_\_\_\_\_

SIS \_\_\_\_\_

AIA \_\_\_\_\_

**865476 (HSASPT3RL)**

Sorteertafel voor 3 korven,  
1576 mm, voor koppeling  
met andere sorteertafel,  
aansluiting in lengte richting,  
koordenband voor  
korventransport, Re>Li

## Omschrijving

### Product Nr.

Sorteertafel van roestvrijstaal AISI304 met afzetrekken voor 3 korven 500x500 mm naast elkaar. De sorteertafel is voor koppeling met een andere sorteertafel (865473, 865474, 865475, 865476, 865477, 865478, 865479, 865480, 865481, 865482, 865483, 865484, 865485, 865486, 865487, 865488, 865489, 865490, 865491, 865492, 865493, 865494, 865495, 865496, 865497, 865498, 865499, 865500), zodat een sorteertafel ontstaat voor 6, 7, 8 of 9 korven naast elkaar. De beladen korven kunnen doorgeschoven worden naar de koordenband met aansluiting in lengte richting naar andere koordenband units en de afwasmachine. Doorvoerrichting van rechts naar links. De sorteertafel moet gecombineerd worden met een koorden aandrijfmotor. Korventransport met twee polyurethaan transport banden Ø15 mm, lopend in roestvrijstalen geleidingen. Grote kunststof keerveelers met roestvrijstalen assen. Lekbakken onder het afzetdeel en onder de koordenband, aflopend naar de zeefbak met uitneembare roestvrijstalen zeef en 1,5" kunststof afvoer. Verbinding met andere units van het koordenband systeem door bout-sleufgat koppeling en met een U-profiel over de verbindingsnaad. Twee poten van roestvrijstalen buis 40x40 mm met roestvrijstalen stelvoeten, hoogteverstelling +50/-50 mm.

## Uitvoering

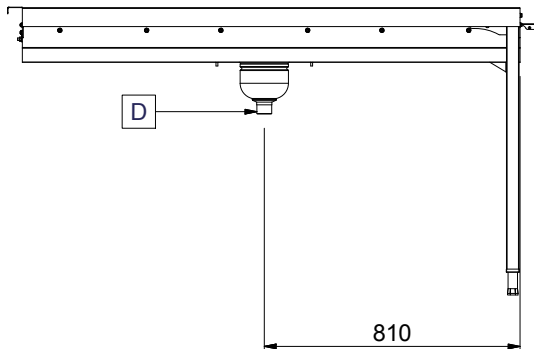
- Sleufgaten en koppelingen voor een snelle en eenvoudige montage met weinig schroefverbindingen.
- Ontworpen voor het transport van afwasmachine korven van 500x500 mm.
- Voor koppeling met een andere sorteertafel met koordenband.
- Optioneel zijn lekbak sproeiers leverbaar voor het schoonspoelen van het bassin.
- Het koordenband systeem geeft een soepele beweging van de korven en verbetert de hygiëne.
- Één aandrijfmotor is mogelijk tot een totale lengte van 10 m koordenband, voor grotere lengtes is een extra centrale aandrijfmotor noodzakelijk.
- De motorloze sorteertafel met koordenband is een geïntegreerd onderdeel van het korventransport systeem met koordenbanden, dat bestaat uit sorteertafels, bochten van 45° en 90°, rechte units en aandrijfmotoren.

## Constructie

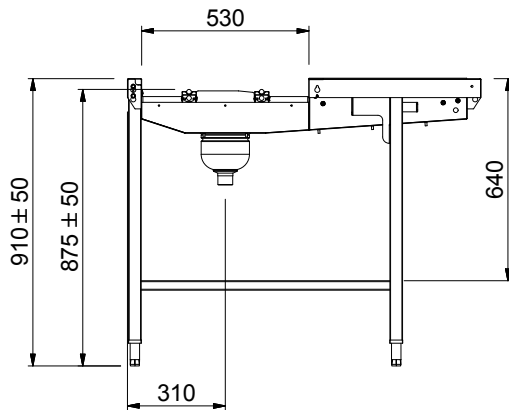
- Gelaste solide flenzen voor een sterke verbinding van de units.
- Alle oppervlakken zijn glad en gepolijst uitgevoerd.
- Het blad heeft afgeronde hoeken voor makkelijk schoonmaken.
- De schuin aflopende bodem van de tafel maakt een snelle waterafvoer mogelijk.
- Dubbel omgezet profiel om scherpe randen te voorkomen.
- Vervaardigd van roestvrijstaal AISI304 met poten van vierkante buis 40x40 mm.
- De roestvrijstalen korfzeven zijn eenvoudig te verwijderen.
- De korven geleiderrails zijn schuin aflopend naar de bak.

## Goedkeuring

Front aanzicht

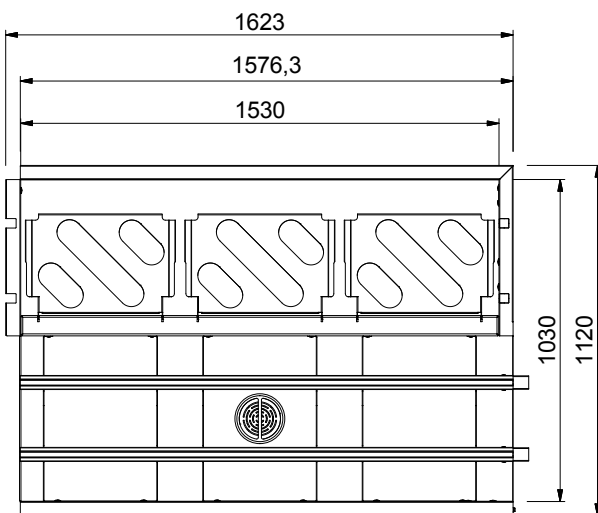


Zij aanzicht



D = Afvoer

Boven aanzicht



### Water

Wateraansluiting koud/  
 warm (voor lekbakspoeling,  
 handdouche of spuitpistool)

865476 (HSASPT3RL) 1/2"

Afvoer aansluiting 1"1/2

### Algemene gegevens

Externe afmetingen, lengte 1620 mm

Externe afmetingen,  
 breedte 1110 mm

Externe afmetingen, hoogte 910 mm

Gewicht, netto 55 kg

Hoogte verstelling 50/50 mm

Korven doorvoerrichting Van Rechts naar Links

Lekbak materiaal Roestvrijstaal 1.4301  
 (AISI304)

**Optionele accessoires**

- **HANDDOUCHE 1/2", THERMOSTATISCH, ééngreeps met korte greep, zonder mengkraan, 2-gats montage met console aan het opslagrek van de sorteertafel** PNC 863136
- **AANVULLENDE AFVAL ZEEFLADE onder de sorteertafel** PNC 863173
- **BESTEKKORF INWEEKBAK, met hefsysteem, voor afwasmachine aangedreven sorteertafels** PNC 863230
- **GEREEDSCHAPSET voor het lassen van koorden** PNC 865143
- **NOODSTOPKNOP voor korventransportmachine en koordenband, per machine worden 2 noodstop schakelaars geadviseerd** PNC 865162
- **KORVEN STEUN op korvenopslagrek** PNC 865208
- **HANDDOUCHE 1/2", ééngreeps met korte greep, zonder mengkraan, 2-gats montage met console aan het opslagrek van de sorteertafel** PNC 865209
- **KORVENOPSLAGREK MET SORTEERSCHAP, voor gekoppelde 3-korven sorteertafel, 1 pootstel, voor koppeling met ander rek, 1576 mm** PNC 865428
- **KORVENOPSLAGREK, voor gekoppelde 3-korven sorteertafel, 1 pootstel, voor koppeling met ander rek, 1576 mm** PNC 865432
- **DIENBLADRAIL, zonder consoles, voor gekoppelde 3-korven sorteertafel, 1576 mm** PNC 865436
- **SET VAN 3 CONSOLES, roestvrijstaal, voor vaste dienbladrail** PNC 865437
- **BODEMROOSTER, bevestigingsframes met uitneembare roosters, voor 3-korven sorteertafel** PNC 865438
- **SPIJTPISTOOL MET UITTREKBARE SLANG, 1,5 meter, met thermostatische mengunit** PNC 865443
- **DIENBLADAFZETRAIL, 2 vaste consoles, verplaatsbaar, voor sorteertafel, 500 mm** PNC 865444
- **DIENBLAD AFZETRAIL, afvalgat met afslagring, 2 vaste consoles, verplaatsbaar, voor sorteertafel, 500 mm** PNC 865445
- **BORDENSCHRAPER voor sorteertafels met rollenbaan** PNC 865447
- **AUTOMATISCHE LEKBAKspoeling voor 3-korven sorteertafel, tijdschakelaar, inclusief 15 m tussenliggende bekabeling voor koppeling aan de afwasmachine** PNC 865448
- **MENKLEP koud en warm water, voor lekbakspoeling sorteertafel** PNC 865449
- **DIENBLADRAIL, inclusief opklapbare consoles, voor gekoppelde 3-korven sorteertafel, 1576 mm** PNC 865457
- **SPIJTPISTOOL MET UITTREKBARE SLANG, 14 meter, met thermostatische mengunit** PNC 865460
- **CONSOLE, voor korven opslag onder sorteertafel** PNC 865478